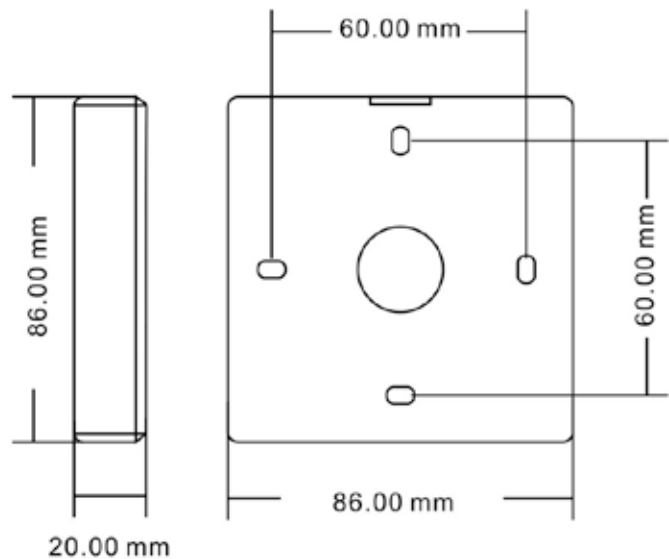
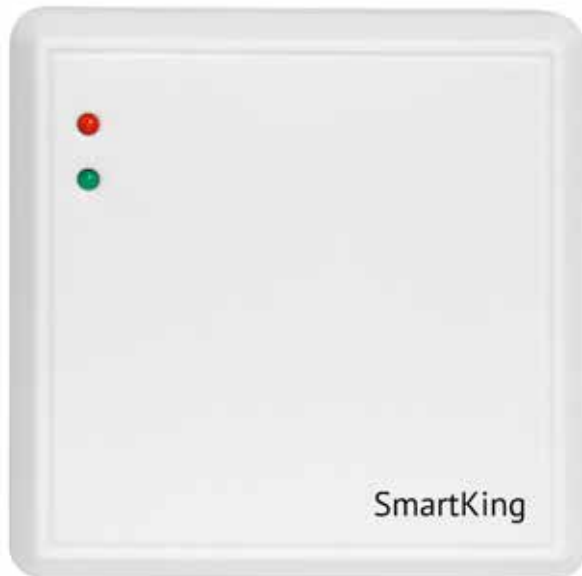




SmartKing™ Mini controller voor 1 deur



TECHNISCHE KENMERKEN

- **Voeding:** 12~14VDC
- **Ruststroom:** ≤ 11mA
- **Slot Uitgang:** ≤ 3A
- **Nodige tijd voor het kopiëren van gebruikersinformatie:** ≤ 8s
- **Wiegand inputformaat:** 4Bit of 8Bit als je op een knop drukt, 26-37Bit virtueel kaartnummer
- **Werkings temperatuur:** -40°C~60°C
- **Vochtigheidsgraad :** 0~95% (niet-condenserend)
- **Afmetingen:** 86 mm x 86 mm x 20 mm (L x B x H)

KENMERKEN

- Compact, economisch & praktisch, veilig & betrouwbaar. Past in type 86 installatiedozen in kamers.
- Als de externe lezer een codeklavier is, dan kunnen alle instellingen van de Minicontroller gedaan worden op het codeklavier.
- Er kan ook gebruik gemaakt worden van de infrarood remote control voor de configuratie van de PA240510 Minicontroller.
- De deur kan niet geopend worden als de externe lezer wordt beschadigd of als men er een sterke magneet voor houdt. Zelfs niet door het maken van kortsluiting.
- Gebruikerscapaciteit : 1000 gebruikers
- De gebruikersinformatie kan zeer eenvoudig van de ene naar de andere controller gekopieerd worden.
- Elke gebruik kan het paswoord veranderen zonder mastercode als de externe reader codeklavier 1 is.
- de PIN code is 4-6 cijfers lang
- Aansluiten is zeer eenvoudig, kan ook geconnecteerd worden met elektrische sloten zonder externe bedrading.

BESTELINFORMATIE

- **PA240510** : SmartKing™ Mini controller voor 1 deur