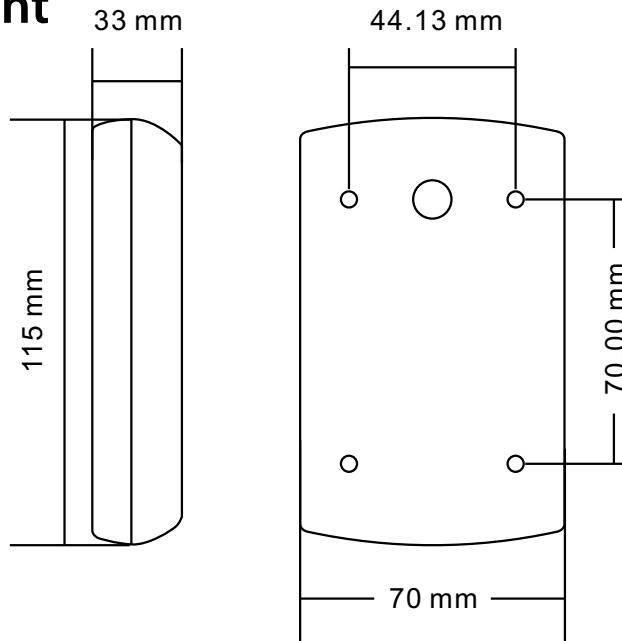




SmartKing™ Fingerprint



TECHNISCHE KENMERKEN

- **Voeding:** 12VDC \pm 10%
- **Vingerafdrukcapaciteit:** 1.000
- **Deur Open Tijd:** 0-99 s
- **Vingerafdruk input tijd:** <1s
- **Identificatietijd:** <1s
- **FAR:** <0,0001%
- **FRR:** <0,1%
- **Werkings temperatuur:** -20°C~60°C
- **Vochtigheidsgraad :** 20-95%
- **Stroomverbruik in Stand-By:** \leq 20mA
- **Stroomverbruik:** \leq 80mA
- **Lading Relais Deurcontact:** 2A
- **Bescherming:** IP65 volledig ingegoten.
- **Anti-Statistische Interferentie:** 15KV
- **Afmetingen:** 115 mm x 70 mm x 33 mm (L x B x H)

KENMERKEN

- Metalen structuur, anti-vandaal, simpel & veilig design.
- De vingerafdruk identificatietechnologie heeft het voordeel van niet kopieerbaar en niet te kraken te zijn.
- Door het gebruik van de zwarte achtergrond-techniek, maakt dit het mogelijk om in alle omstandigheden de vingerafdruk optimaal te herkennen. Zowel nat of droog als in verschillende lichtomstandigheden.
- Mogelijk om vingerafdrukken toe te voegen of te verwijderen door de masterfinger of managerkaart te gebruiken.
- Meegeleverde infrarood afstandsbediening maakt programmatie van het toestel mogelijk.
- Anti-magnetisch, voorkomt ongeautoriseerde openingen door magnetische kracht.
- Ingebouwde Passieve Infrarood Technologie (PIR) om toestel uit standby te halen indien persoon ervoor staat.

BESTELINFORMATIE

- **PA240400** : SmartKing™ Vingerafdruk Toegangscontrole