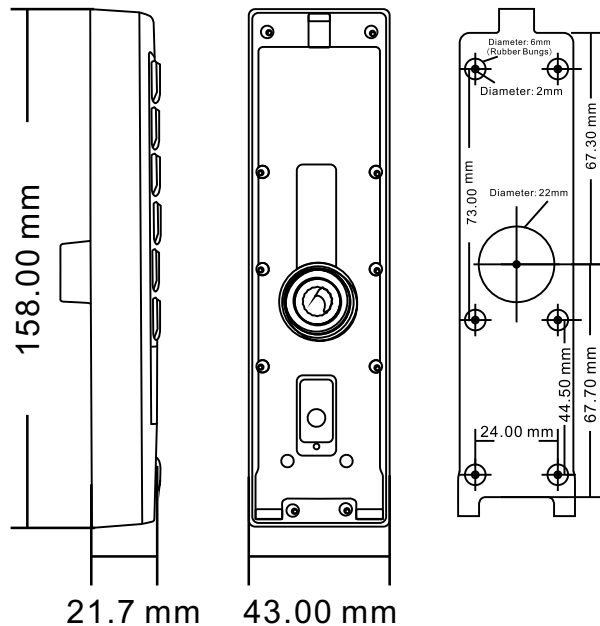




Wiegand Design Touch EM & HID



TECHNISCHE KENMERKEN

- **Voeding:** 12-14 VDC
- **Kaarttype:** 125 KHz EM & HID
- **Verbruik in Stand-by:** ≤ 35mA
- **Responstijd:** 0.1 seconde
- **Leesafstand Kaart:** 3 - 6 cm
- **Anti-pass-back:** Ja.
- **Anti-Tamper:** Ja.
- **Kaart Transmissieformaat:** Wiegand 26-37 bit
- **Codeklavier Transmissieformaat:** 4 Bit, 8 Bit en virtueel kaartnummer
- **Bescherming:** IP65 volledig ingegoten
- **Anti-Statistische Interferentie:** 15KV
- **Werkings temperatuur:** -40°C~60°C (-40°F ~ 140°F)
- **Vochtigheidsgraad :** 0-95% (niet-condenserend)
- **Afmetingen:** 158 mm x 43 mm x 21,7 mm (L x B x H)

KENMERKEN

- Aluminium legering, waterbestendig, volledig ingegoten, conform IP65.
- Ingebouwde EM&HID (125 KHz) Kaartlezer
- De verlichting van het keypad kan aan of uit worden gezet, maar kan ook automatisch aanschakelen.
- Multifunctioneel, kan werken als slave reader, enkele deur, anti-pass back, etc...

BESTELINFORMATIE

- **PA240323 :** Wiegand Design Code met deurbel, EM & HID