

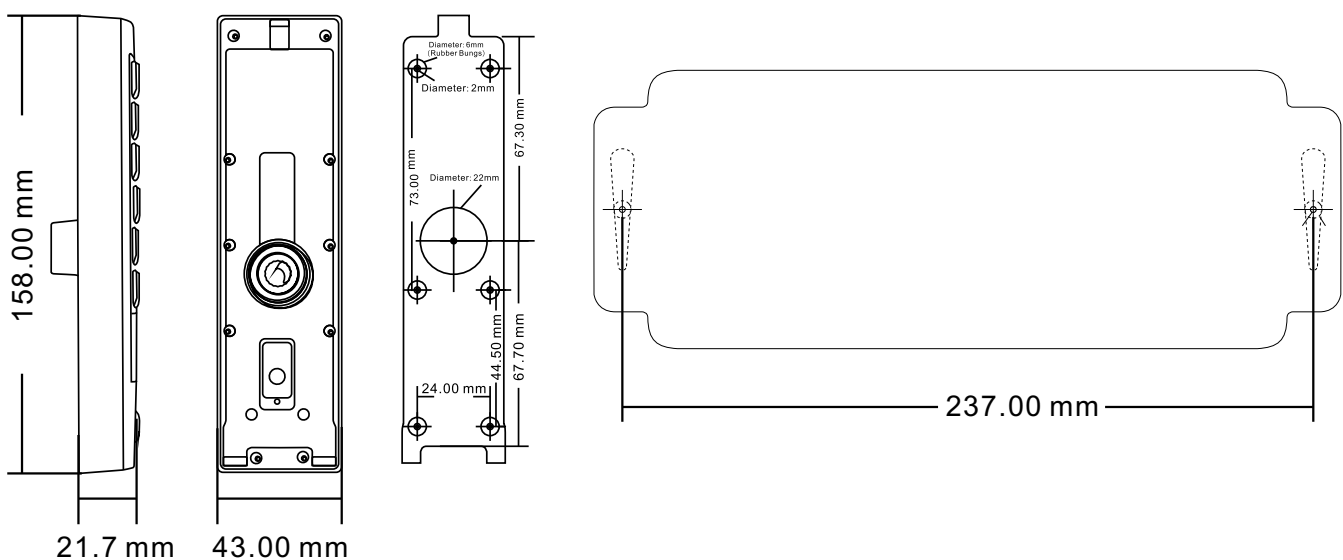


## SplitDesign Set met Code EM & HID



### TECHNISCHE KENMERKEN

- **Voeding:** 12-14 VDC
- **Kaarttype:** 125 KHz HID & EM
- **Verbruik in Standby:** ≤ 35mA
- **Responstijd:** 0.1 seconde
- **Leesafstand Kaart:** maximum 4 cm
- **Anti-pass-back:** Ja.
- **Kaart Transmissieformaat:** Wiegand 26-37 bit
- **Codeklavier Transmissieformaat:** 4 Bit, 8 Bit en virtueel kaartnummer
- **Bescherming:** IP65 volledig ingegoten.
- **Anti-Statistische Interferentie:** 15KV
- **Werkings temperatuur:** -40°C~60°C (-40°F ~ 140°F)
- **Vochtigheidsgraad :** 0-95%
- **Afmetingen:** 158 mm x 43 mm x 21,7 mm (L x B x H)





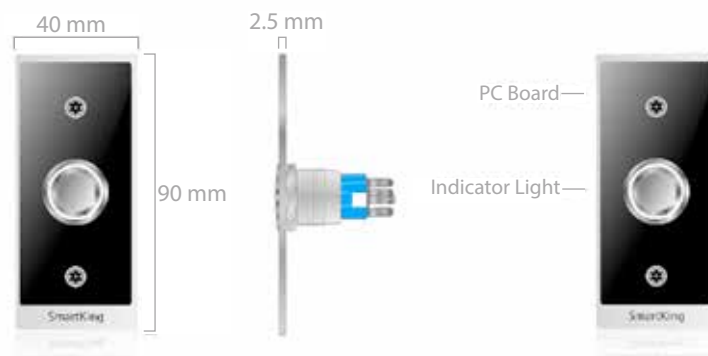
## SplitBox



### TECHNISCHE KENMERKEN

- **Ingangsstroom:** AC100-240V
- **Totaal uitgangsvermogen:**  $\leq 6W$
- **Voltage:** DC 12V-14V
- **Toegangscontrole Unit Poort uitgangsstroom:**  $\leq 0.5A$
- **Materiaal:** Zinklegering
- **Werkings temperatuur:**  $-40^{\circ}C \sim 60^{\circ}C$  ( $-40^{\circ}F \sim 140^{\circ}F$ )
- **Vochtigheidsgraad :** 0-95%
- **Afmetingen:** 261 mm x 97 mm x 42 mm

## Drukknop



### TECHNISCHE KENMERKEN

- **Mechanische Levensduur Drukknop:**  $> 1.000.000$  x
- **Schakelaar:** 250V AC
- **Kleur LED:** White
- **Materiaal van het Paneel:** Aluminium & Plastic
- **Materiaal van de drukknop:** Chrome Messing
- **Weerstand Contact:**  $\leq 60m\Omega$
- **Weerstand Isolatie:**  $\geq 1000M\Omega$
- **LED Verbruik :**  $\leq 22W$
- **LED Voeding:** 12V DC
- **Werkings temperatuur:**  $-20^{\circ}C \sim 60^{\circ}C$
- **Afmetingen:** 90 mm x 40 mm x 2,5 mm

### BESTELINFORMATIE

- **PA240315 :** Split Design Code Set met deurbel & Drukknop, EM & HID