

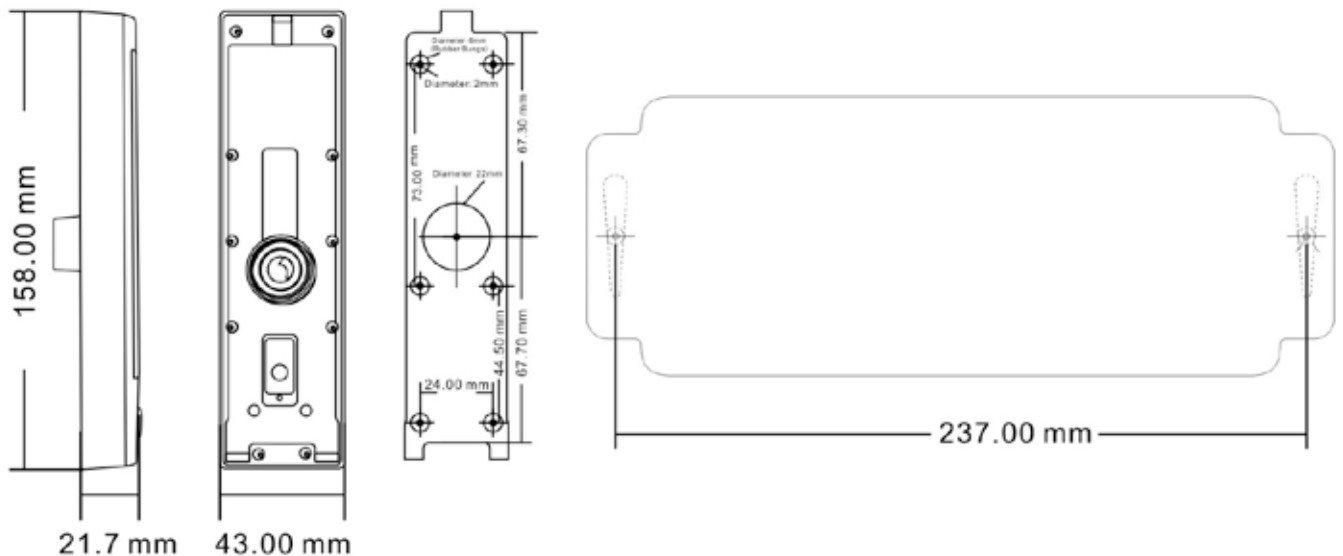


SplitDesign Touch EM & HID



TECHNISCHE KENMERKEN

- **Voeding:** 12-14 VDC
- **Kaarttype:** 125 KHz HID & EM
- **Verbruik in Standby:** ≤ 35mA
- **Responstijd:** 0.1 seconde
- **Leesafstand Kaart:** 4 cm
- **Anti-pass-back:** Ja.
- **Kaart Transmissieformaat:** Wiegand 26-37
- **Codeklavier Transmissieformaat:** 4 Bit, 8 Bit en virtueel kaartnummer
- **Bescherming:** IP65 volledig ingegoten.
- **Anti-Statistische Interferentie:** 15KV
- **Werkings temperatuur:** -40°C~60°C (-40°F ~ 140°F)
- **Vochtigheidsgraad :** 0-95%
- **Afmetingen:** 158 mm x 43 mm x 21,7 mm (L x B x H)





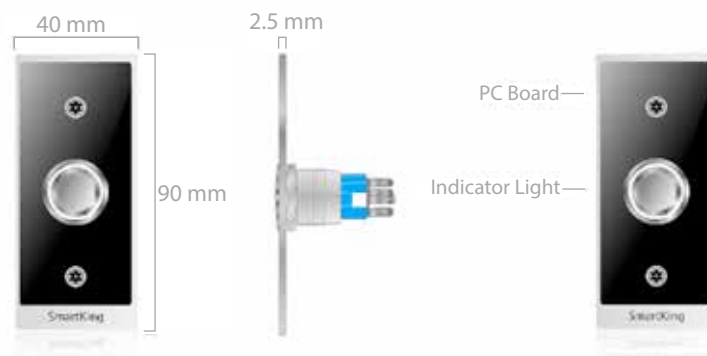
SplitBox



TECHNISCHE KENMERKEN

- Ingangsstroom: AC100-240V
- Totaal uitgangsvermogen: $\leq 6W$
- Voltage: DC 12V-14V
- Toegangscontrole Unit Poort uitgangsstroom: $\leq 0.5A$
- Materiaal: Zinklegering
- Werkingstemperatuur: $-40^{\circ}C \sim 60^{\circ}C$ ($-40^{\circ}F \sim 140^{\circ}F$)
- Vochtigheidsgraad : 0-95%
- Afmetingen: 261 mm x 97 mm x 42 mm

Druknop



TECHNISCHE KENMERKEN

- Mechanische Levensduur Druknop: $> 1.000.000$ x
- Schakelaar: 250V AC
- Kleur LED: Wit
- Materiaal van het Paneel: Aluminium & Plastic
- Materiaal van de drukknoop: Chrome Messing
- Weerstand Contact: $\leq 60m\Omega$
- Weerstand Isolatie: $\geq 1000M\Omega$
- LED Verbruik : $\leq 22W$
- LED Voeding: 12V DC
- Werkingstemperatuur: $-20^{\circ}C \sim 60^{\circ}C$
- Afmetingen: 90 mm x 40 mm x 2,5 mm

BESTELINFORMATIE

- PA240313 : Split Design Touch Set met deurbel & Druknop, EM & HID