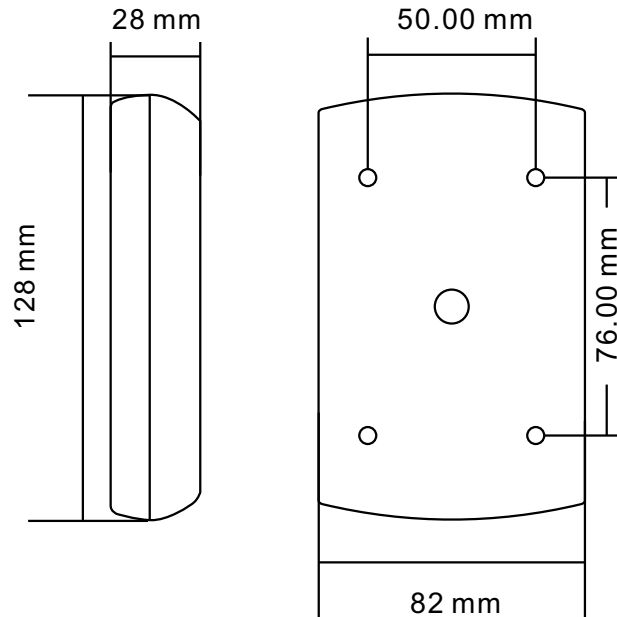




Metalen Waterbestendig Toegangscontrolesysteem HID & EM



TECHNISCHE KENMERKEN

- **Voeding:** 12 VDC
- **Communicatie Interface:** Wiegand 26-37 (fabrieksinstelling is 26)
- **Ondersteunde Kaarten :** 125KHz HID & EM
- **Leesafstand Kaart :** 3-6 cm
- **Output :** 4 bit, 8 bit, of Virtueel Kaartnummer.
- **Responstijd :** 0.1 seconde
- **Verbruik in Standby :** ≤ 30mA
- **Werkings temperatuur:** -40°C~60°C (-40°F ~ 140°F)
- **Bescherming :** IP65
- **Transmit Afstand :** 100M
- **Kabellengte :** 90-100 cm
- **Afmetingen:** 128 mm x 82 mm x 28 mm (L x B x H)

KENMERKEN

- Metalen structuur, anti-explosie & Waterproof Design.
- Design Codeklavier : Backlit Codeklavier gecombineerd met een badgelezer.
- Laag stroomverbruik
- **Anti-Statistische Interferentie:** 15KV

BESTELINFORMATIE

- **PA240210 :** Metalen Waterbestendig Toegangscontrolesysteem HID & EM