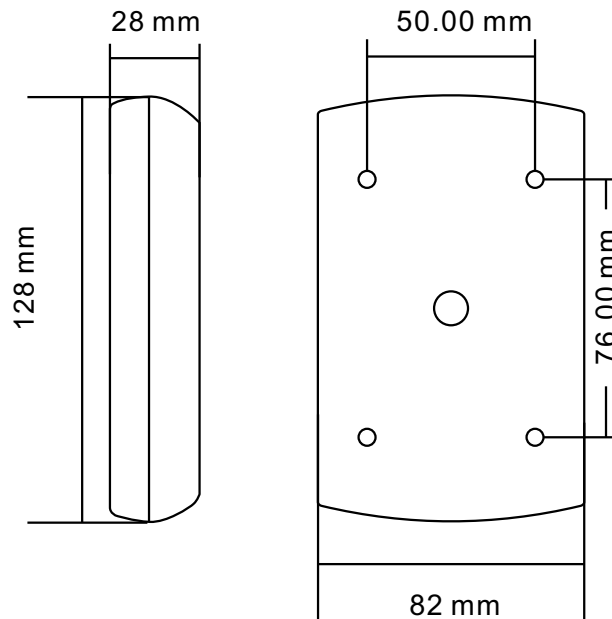




Metalen Waterproof Badgelezer Mifare



TECHNISCHE KENMERKEN

- **Voeding:** 12 VDC
- **Kaarttype:** 13,56MHz IC/CPU
- **Verbruik in Standby:** ≤ 20mA
- **Responstijd:** 0.1 seconde
- **Kaart Leesafstand:** 3-6 cm
- **Anti-pass-back:** Ja.
- **Communicatie Interface:** Wiegand 26-37
- **Bescherming:** IP65 volledig ingegoten.
- **Anti-Statistische Interferentie:** 15KV
- **Transmit Afstand:** 100m
- **Kabellengte:** 90-100cm.
- **Werkings temperatuur:** -40°C~60°C (-40°F ~ 140°F)
- **Vochtigheidsgraad :** 0-95%
- **Afmetingen:** 128 mm x 82 mm x 28 mm (L x B x H)

KENMERKEN

- Metalen structuur, anti-explosie & Waterproof Design.
- Laag stroomverbruik
- **Anti-Magnetisch:** Voorkomt dat niet-geauthoriseerden met een magneet de deur open krijgen.
- Mooie optie voor opslagplaatsen, bankkantoren, gevangenissen,...

BESTELINFORMATIE

- **PA240207 :** Metalen Waterproof Badgelezer Mifare