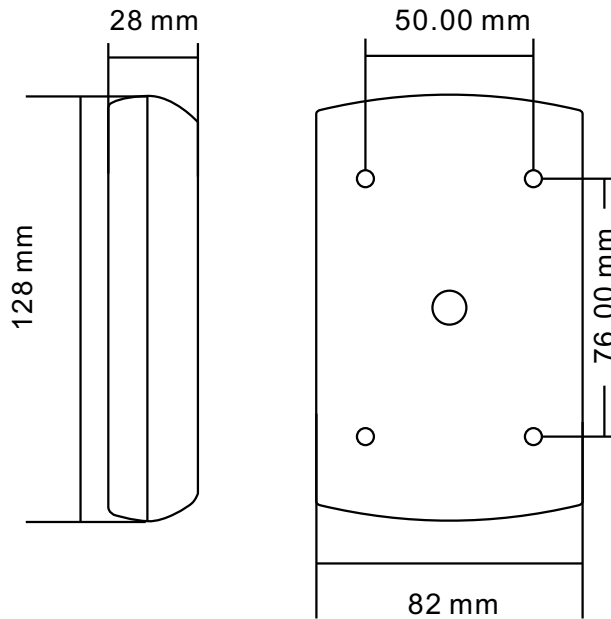




## SmartKing™ PIN Codeklavier



### TECHNISCHE KENMERKEN

- **Voeding:** 12 VDC
- **Gebruikerscapaciteit:** 1 master code, 200 PIN codes
- **Deur Relais Tijd:** 1-99 seconden
- **Standby Ingangsstroom:** < 20mA
- **Werkings temperatuur:** -40°C~60°C (-40°F ~ 140°F)
- **Maximum vochtigheidsgraad :** 0-95%
- **Slot Output:** 1A
- **Alarm Output:** 3A
- **Afmetingen:** 128 mm x 82 mm x 28 mm (L x B x H)

### KENMERKEN

- Metalen structuur, anti-explosie.
- Stand-Along Keypad, maximum pincode lengte: 4-6 cijfers
- Laag stroomverbruik (standby ingangsstroom: <20mA)
- Pulse mode , toggle mode
- Ondersteund: deuren op een kiertje, geforceerd, gerangeerde deuren, monitor, en veilige modus.
- Antistatische interferentie: 15KV.
- Het indicatielichtje kan aan- of uitgeschakeld worden
- Relais uitgang lading kan maximum 3A zijn

### ORDER INFORMATION

- **PA240000** : SmartKing™ PIN Codeklavier