



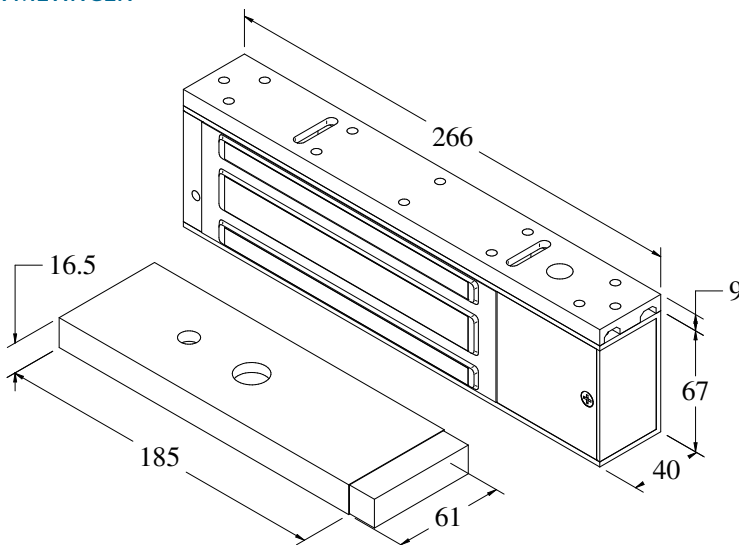
## Elektromagneet 5000N Monitored



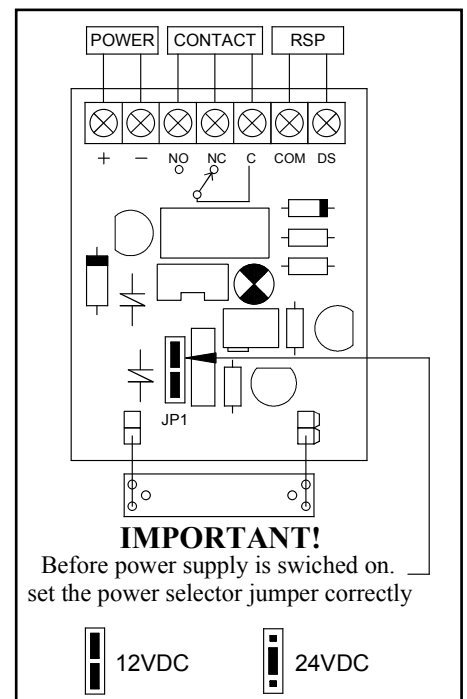
### TECHNISCHE KENMERKEN

- Afmetingen Magneet : 266 x 67 x 40 mm
- Afmetingen Ankerplaat : 185 x 61 x 16,5 mm
- Houdkracht : 5000N
- Contacten : 1x NO/N.C./COM
- Stroomverbruik : 420 mA ± 10% @ 12VDC  
210 mA ± 10% @ 24VDC
- Temperatuur : -10 tot 55°C
- Gewicht : 4,71 KG

### AFMETINGEN



### AANSLUITSHEMA



### BESTELINFORMATIE

- EM205210 : Elektromagneet 5000N Monitored
- EM205250 : L Haak
- EM205251 : LZ Haak
- EM205253 : Houder voor de ankerplaat van de elektromagneet 5000N