



## Elektromagneet 3000N



### KENMERKEN

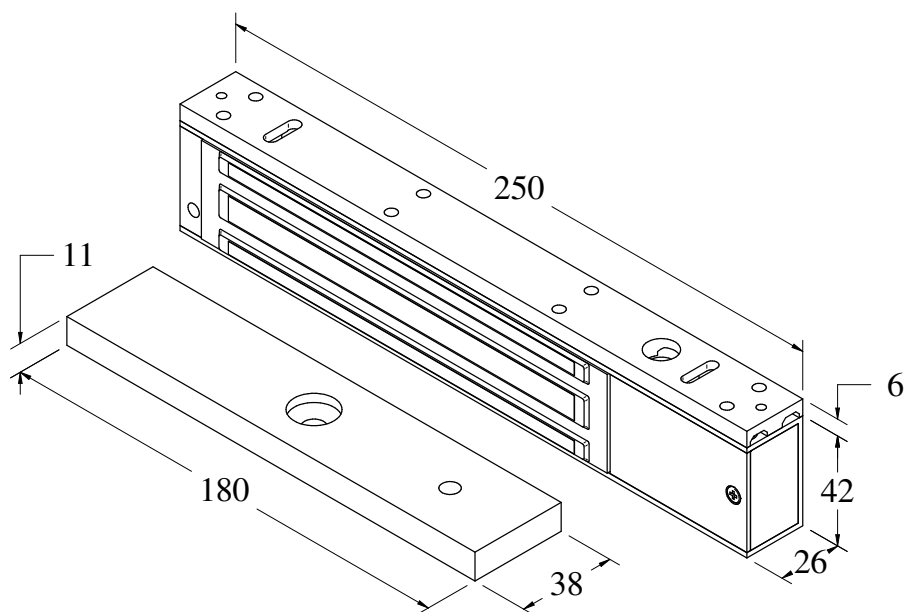
- Compacte en zeer complete elektromagnetische opbouw deurgrendel
- Manipulatiebescherming: voorzien van "magneet eigen" ankerplaat met signalering
- Resultaat is een zeer betrouwbare deurstand signalering
- Ook standaard voorzien van grendelstand signalering en LED indicatie
- LED is beschermend geplaatst achter een lens dus geen uitstekende delen
- Borging van bevestigingsschroef
- Standaard voor naar buiten draaiende binnendeuren
- Werking op ruststroom (FS) spanningsloos ontgrendeld
- Houdkracht 3000N per deur
- Geschikt voor controle van personenverkeer
- Geschikt voor hoogfrequent gebruik
- Minder gevoelig voor bouwkundige onvolkomenheden
- Geen "plakkende" ankerplaat na spanningsonderbreking
- Integratie in elke beveiligingsinstallatie
- Afwerking aluminium behuizing grijs gemoffeld en voorzien van nylon coating
- 5 jaar garantie

### TECHNISCHE KENMERKEN

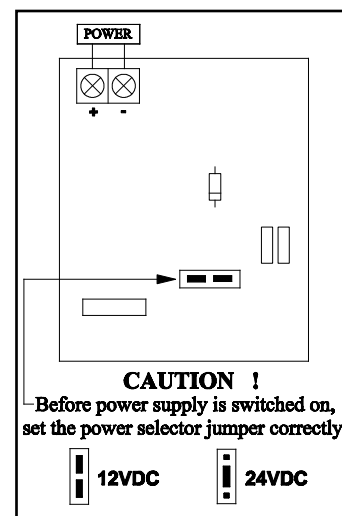
Model:	EM205100	EM205110	EM205111
Afm. Magneet (in mm) :	250 x 42 x 26	250 x 42 x 26	500 x 42 x 26
Afm. Ankerplaat (in mm) :	180 x 38 x 11	180 x 38 x 11	2 x 180 x 38 x 11
Houdkracht :	3000N per magneet		
Aansluitspanning :	12/24 VDC		
Tolerantie:	10%		
Stroomafname:	480mA@12Vdc, 240mA @ 24Vdc per magneet		
Contact vergrendeling	geen	N.O / N.C. / COM	N.O / N.C. / COM
Contact deurstand	geen	N.O / N.C. / COM	N.O / N.C. / COM



## AFMETINGEN



## AANSLUITSCHEMA



## BESTELINFORMATIE

- EM205100 : Elektromagneet 3000N 12-24V
- EM205150 : L Haak
- EM205151 : LZ Haak
- EM205152 : LZ Haak met afdekkap
- EM205153 : Montagebeugel voor plaatsing op glas
- EM205154 : Support lang
- EM205155 : Support kort